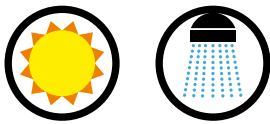


**SOLARPLUS**





## impianti solari

# solarplus

 Applicazioni: vasi di espansione per impianti solari.

Zilmet è un'azienda che opera a livello internazionale e con più di 50 anni di esperienza è diventata il più grande produttore di vasi di espansione d'Europa. Oltre che ad una gamma completa di vasi riscaldamento ed autoclavi per acqua potabile, ZILMET fornisce soluzioni innovative e prodotti speciali come i vasi di espansione per i sistemi solari e i vasi in acciaio inox. La chiave del successo è una produzione completamente automatizzata ed estremamente flessibile; grazie allo sviluppo di un'ampia gamma prodotti, ZILMET è oggi in grado di offrire anche dispositivi per il mantenimento della pressione, dispositivi di degasaggio ed un programma completo per l'installazione aggiornato alle più recenti normative.

**...il primo "autentico" vaso d'espansione per sistemi solari venne costruito da ZILMET quindici anni fa.**

In quanto primo costruttore, ZILMET ottenne nel 1996 la certificazione DIN 4757 per i vasi di espansione solare e da quel momento la serie di vasi SOLARPLUS divenne il punto di riferimento nell'ambito dell'industria per sistemi solari. La nostra esperienza nel settore è garantita dagli oltre 750.000 recipienti solari prodotti e venduti negli ultimi anni. L'esperienza di questi anni ha contribuito a sviluppare un sistema completo di vasi di espansione adatti a soddisfare le esigenze dei costruttori di impianti solari. Nella nostra gamma distinguiamo vasi SOLARPLUS con membrana fissa, SOLARPLUS TM con membrana intercambiabile, accessori per una facile installazione, vasi addizionali VSG per l'abbattimento della temperatura e NOVITA' il vaso SOLARPLUS SAFE che combina un vaso SOLARPLUS con un vaso VSG. La gamma è completata da un'ampia offerta di scambiatori di calore a piastre smontabili e saldobrasati.

### ■ caratteristiche generali

Caratteristiche tecniche del vaso SOLARPLUS: vaso di espansione a membrana fissa costruito secondo la direttiva PED 97/23/CE, adatto all'impiego in impianti chiusi di riscaldamento ad energia solare come da normative DIN 4757 e EN 12977. Il vaso è equipaggiato con una membrana speciale per sistemi solari, che separa il lato aria dal lato contenente il liquido solare.

Zilmet ha sviluppato la membrana **ZILAN** per i vasi di espansione SOLARPLUS. **ZILAN** è una membrana con elevata resistenza alle alte temperature e può essere utilizzata fino a 100°C. **ZILAN** è una membrana in gomma sintetica ed è il frutto di una pluriennale esperienza nell'installazione di vasi di espansione Zilmet in impianti solari termici.





### Il vaso

- struttura completamente saldata, perciò particolarmente resistente ed utilizzabile fino ad una pressione massima di 10 bar
- rivestitura esterna con vernice epossì-poliestere nei colori bianco, argento e rosso
- installazione particolarmente rapida

### La membrana

La membrana **ZILAN** è il frutto di un'esperienza pluriennale nell'installazione dei vasi ZILMET in impianti solari termici ed è caratterizzata da:

- resistenza al liquido con temperatura fino a 100°C
- resistenza a miscele contenenti glicole etilenico o glicole propilenico
- permeabilità particolarmente ridotta
- certificata ai sensi della DIN 4807-3

Poiché i vasi SOLARPLUS sono vasi a membrana fissa il liquido solare entra in contatto anche con la parete del recipiente raffreddandosi: questa configurazione costruttiva protegge pertanto la membrana da stress termico. Non si crea pertanto un "effetto thermos", come accade, invece, nei vasi dotati di membrana intercambiabile dove la presenza del gas di precarica intorno alla membrana impedisce che il fluido solare riduca velocemente la propria temperatura.

Il risultato della particolare struttura e delle singole caratteristiche conferisce alla serie SOLARPLUS una lunga durata unita ad un'alta sicurezza di funzionamento.

### Funzionamento

Il vaso di espansione, all'interno del circuito solare, deve garantire che l'impianto possa funzionare in modo sicuro anche nel caso in cui l'impianto stesso si trovi in fase di riposo (DIN 4757 e EN 12977). Nei moderni collettori solari le temperature in fase di inattività raggiungono picchi di 200°C determinando la formazione di vapore: all'interno del circuito solare si raggiungono temperature assai elevate che possono, nel tempo, danneggiare tutte le parti dell'impianto.

Per poter sopportare queste elevate temperature, ZILMET ha sviluppato per il SOLARPLUS una membrana **ZILAN** speciale resistente a temperature fino a 100°C. La sicurezza garantita dalle normative vigenti può essere raggiunta solamente con un vaso d'espansione adeguatamente dimensionato. Nel caso esista il pericolo che possano essere raggiunte temperature più elevate di quelle per le quali la membrana è predisposta, è necessario che il vaso d'espansione venga protetto da un vaso ausiliario speciale (direttiva VDI 6002). Tutti i vasi di espansione ZILMET sono adatti all'utilizzo in installazioni solari secondo la DIN 4757 e EN 12977, funzionanti con una miscela di acqua e glicole propilenico o etilenico. I vasi sono testati ai sensi della direttiva in materia di impianti a pressione. Il vaso di espansione a membrana assicura che la pressione dell'impianto rimanga costante. All'interno del vaso d'espansione la membrana separa il lato occupato dall'aria e il lato contenente il liquido solare. Prima della messa in esercizio la pressione di precarica iniziale deve essere impostata in base alle caratteristiche dell'impianto. Quando, in conseguenza del calore, il volume del liquido solare aumenta, la membrana si sposta verso il lato aria. Lo spazio a disposizione del liquido solare aumenta di conseguenza e la pressione all'interno dell'impianto resta costante al valore massimo consentito. Quando, invece, il volume del liquido solare diminuisce a causa del raffreddamento, la membrana ritorna alla posizione iniziale. Lo spazio a disposizione del liquido solare diminuisce di conseguenza e la pressione all'interno dell'impianto resta costante al valore minimo consentito.

## dati tecnici e dimensionali

Modello	Codice	Capacità	Ø Diametro	H altezza	E	Raccordo
		litri	mm	mm		
SOLAR - PLUS 12	11A2001210	12	270	264	-	3/4" G
SOLAR - PLUS 18	11A2001811	18	270	349	-	3/4" G
SOLAR - PLUS 25	11A2002506	25	300	392	-	3/4" G
SOLAR - PLUS 35 C.P.*	11A2003304	35	380	367	125	3/4" G
SOLAR - PLUS 50 C.P.*	11A2005002	50	380	505	153	3/4" G
SOLAR - PLUS 80	11A2008001	80	450	608	150	1" G
SOLAR - PLUS 105	11A2010503	105	500	665	165	1" G
SOLAR - PLUS 150	11A2015000	150	500	897	216	1" G
SOLAR - PLUS 200	11A2020000	200	600	812	225	1" G
SOLAR - PLUS 250	11A2025000	250	630	957	245	1" G
SOLAR - PLUS 300	11A2030000	300	630	1105	245	1" G
SOLAR - PLUS 400	11A2040000	400	630	1450	245	1" G
SOLAR - PLUS 500	11A2050000	500	750	1340	290	1" G
SOLAR - PLUS 600	11A2060000	600	750	1555	290	1" G

\*con piedi

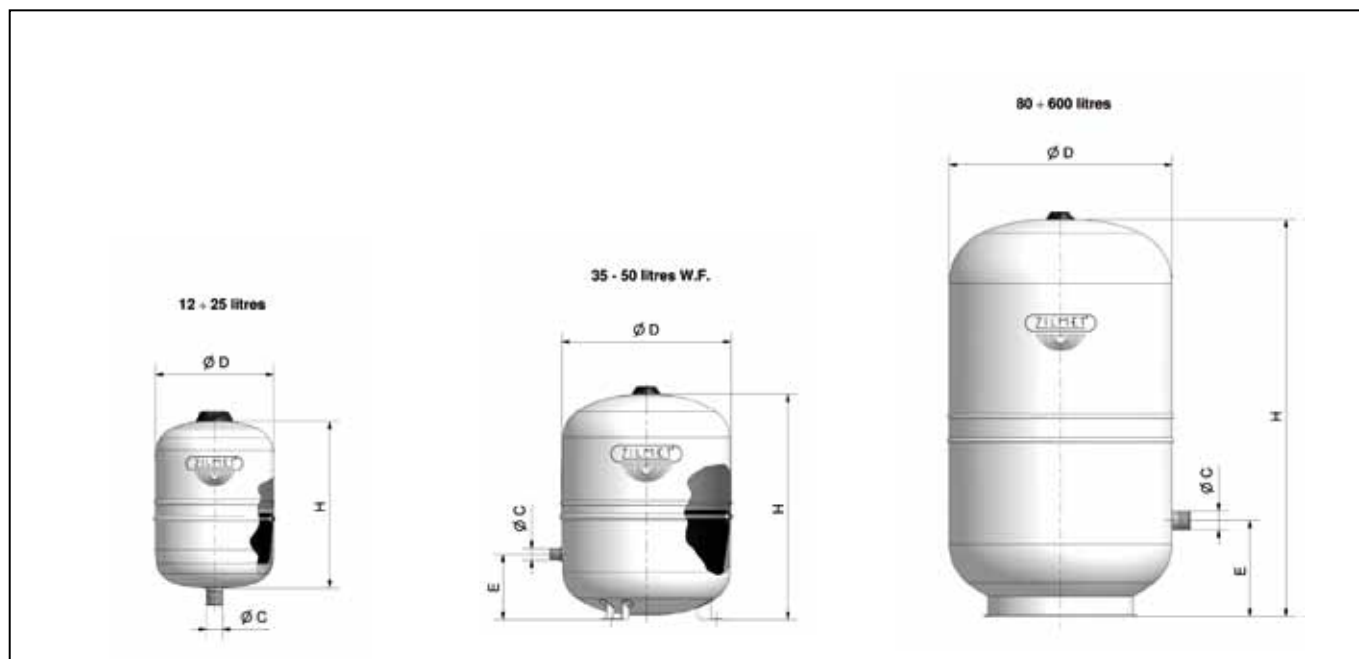
## descrizione dei materiali

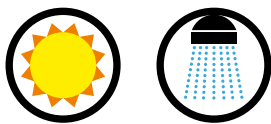
descrizione	materiale
corpo	acciaio al carbonio
raccordi	acciaio al carbonio
membrana	<b>ZILAN</b> membrana solare speciale
colore	bianco / rosso

## condizioni di utilizzo

pressione massima di esercizio	10 bar
temperatura di esercizio del sistema	-10 ÷ 110 °C
temperatura di esercizio della membrana	-10 ÷ 100 °C
precarica in fabbrica	2,5 bar

## disegni tecnici





## impianti solari

# solarplus tm

Applicazioni: vasi di espansione per impianti solari.

## con membrana intercambiabile



Tutti i vasi SOLARPLUS TM vengono prodotti in versione verticale con flangia inferiore che consente la sostituzione della membrana. Campo di impiego fino a 10 bar.

### dati tecnici e dimensionali

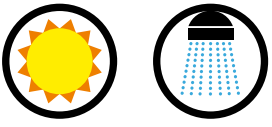
Modello	Codice	Capacità litri	Ø Diametro mm	H altezza mm	Raccordo
SOLARPLUS TM 12	11H2001200	12	270	295	3/4"G
SOLARPLUS TM 18	11H2001800	18	270	390	3/4"G
SOLARPLUS TM 24	11H2002400	24	270	470	3/4"G
SOLARPLUS TM 80	1102008000	80	450	830	1"G
SOLARPLUS TM 100	1102010000	100	450	910	1"G
SOLARPLUS TM 200	1102020000	200	550	1235	1 1/2"G
SOLARPLUS TM 300	1102030000	300	630	1365	1 1/2"G
SOLARPLUS TM 500	1102050000	500	750	1560	1 1/2"G

### accessori

Zilmet offre diversi accessori per l'installazione in impianti solari, agevolando il montaggio dei vasi di espansione a membrana e dei vasi addizionali. Montaggio veloce e sicuro. La valvola solare ad intercettazione con scarico rende possibile la necessaria verifica annuale della pressione iniziale e fa sì che la manutenzione dei vasi sia una questione di pochi minuti.

Codice	Tipo	Descrizione	Raccordo
912508	ZWH B	Staffa universale per montaggio da parete fino a 25 litri	-
912507	ZWH HP	Sostegno da parete per Solarplus fino a 24 litri	-
912503	ZWH M	Montaggio rapido per 35 e 50 litri	-
910105	ZSKV	Valvola solare ad intercettazione completamente in metallo	3/4"G
910106	ZSKV	Valvola solare ad intercettazione completamente in metallo	1"G
930106	ZSKE	Innesto rapido con scarico	
944007	ZSP1	Set di attacco per vaso, composto da tubo flessibile 0,5 m., valvola solare a farfalla e sostegno da parete	





## impianti solari

# vaso addizionale VSG

Applicazioni: vasi di espansione addizionali per la riduzione della temperatura.



Secondo la nostra esperienza e in accordo con le varie norme internazionali che regolano gli impianti solari, il vaso addizionale è necessario "(...) quando il volume del fluido tra i collettori ed il vaso di espansione a membrana sia all'incirca il 50% o meno della capacità di ricezione del vaso". Questo requisito stabilito dalla direttiva VDI 6002 viene raramente adempiuto nel caso di centrali di riscaldamento posizionate sui tetti con le loro tubazioni corte. I vasi addizionali proteggono efficacemente la membrana del vaso di espansione da temperature eccessive che potrebbero, nel tempo, rovinarla. Il vaso addizionale, adeguatamente dimensionato, permette la diminuzione della temperatura del liquido solare nella condotta di espansione.

### dati tecnici e dimensionali

Modello	Codice	Capacità	Ø Diametro	H altezza	E	Raccordo
		litri	mm	mm		
VSG 5	11A0000512	5	160	270	-	N°2 x 3/4"G
VSG 8	11A0000837	8	200	280	-	N°2 x 3/4"G
VSG 12	11A0001216	12	270	264	-	N°2 x 3/4"G
VSG 18	11A0001836	18	270	349	-	N°2 x 3/4"G
VSG 35	11A0003510	35	380	367	125	N°2 x 3/4"G
VSG 50	11A0005022	50	380	505	153	N°2 x 3/4"G
VSG 105	11A0010518	105	500	665	165	N°2 x 1"G
VSG 200	11A0020013	200	600	812	225	N°2 x 1"G
VSG 400	11A0040017	400	630	1450	245	N°2 x 1"G

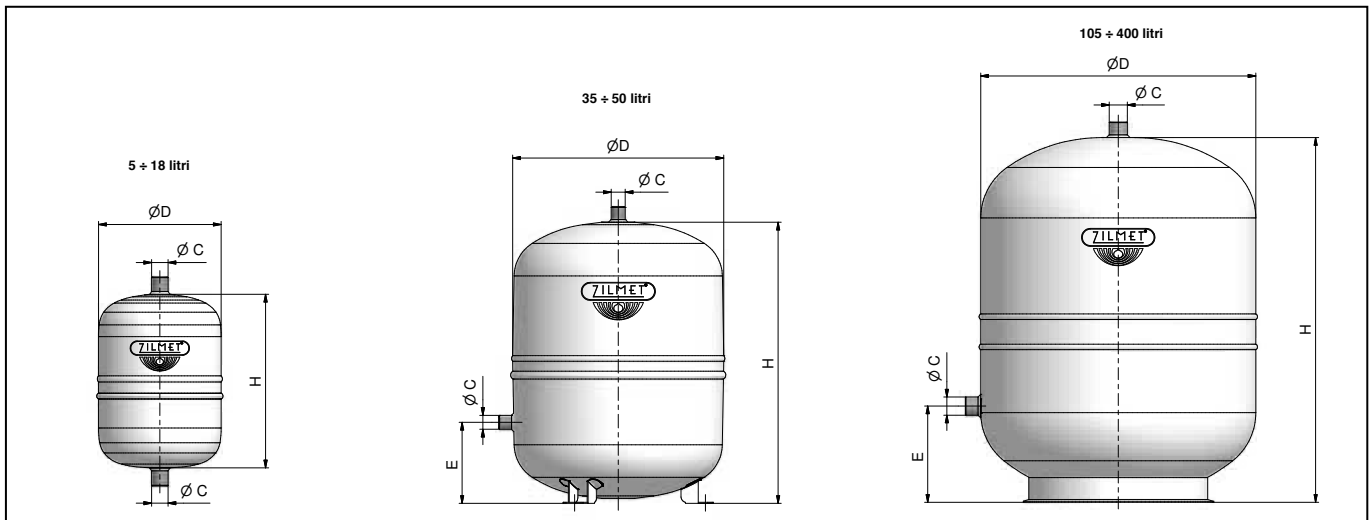
### descrizione dei materiali

descrizione	materiale
corpo	acciaio al carbonio
raccordi	acciaio al carbonio
colore	bianco

### condizioni di utilizzo

pressione massima di esercizio	10 bar
temperatura di esercizio	-10 ÷ 110 °C

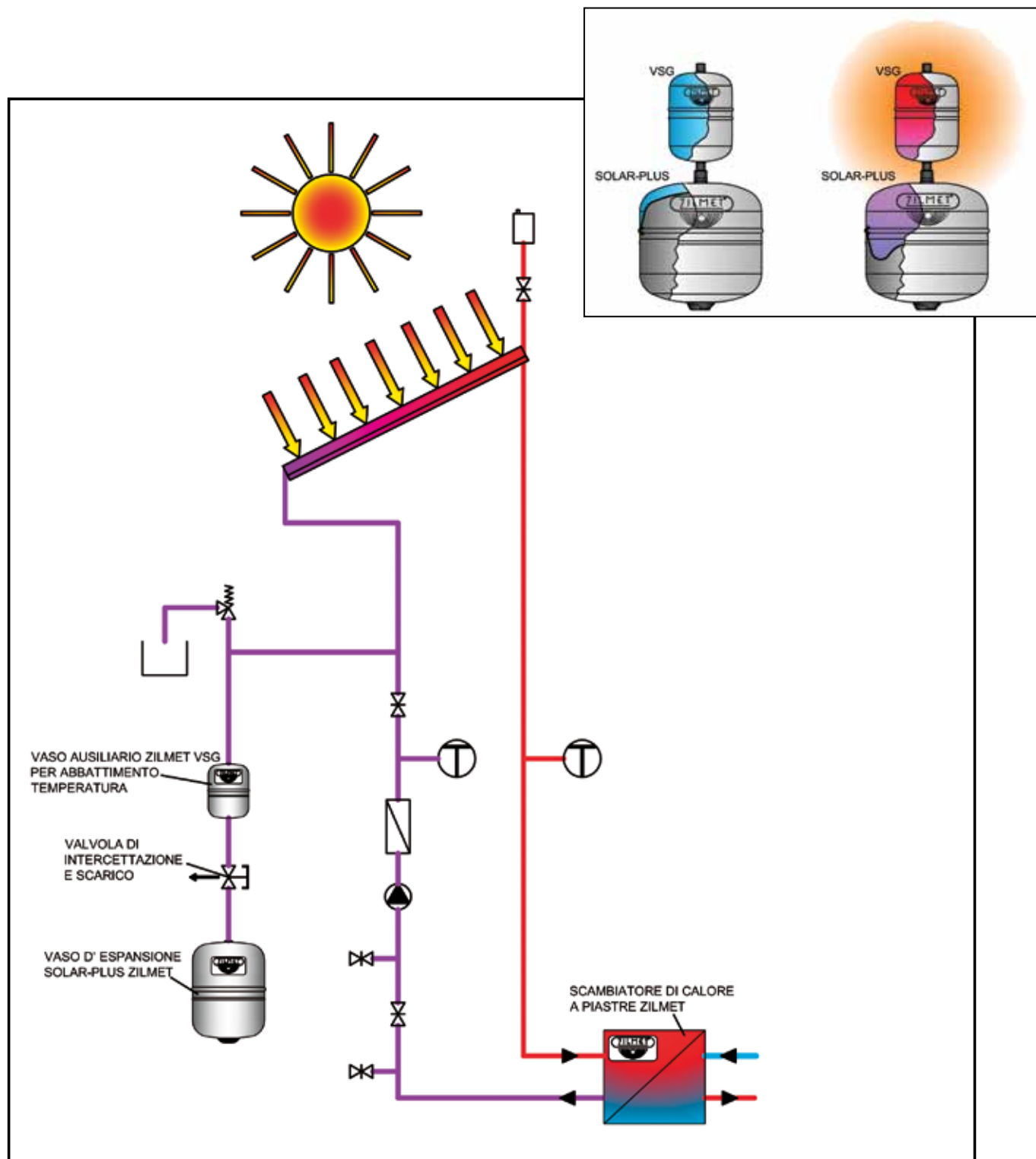
### disegni tecnici

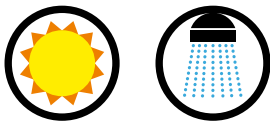




### Funzionamento del vaso aggiuntivo VSG

Quando si creano temperature eccessive nel sistema solare (o in casi estremi addirittura vapore), il fluido caldo si mescola al fluido solare freddo presente nel vaso aggiuntivo. Ne consegue il raffreddamento del fluido mediante dissipazione attraverso il vaso aggiuntivo. In questo modo si assicura che la membrana del vaso di espansione SOLARPLUS venga protetta da temperature eccessive.





## impianti solari

# solarplus safe

Applicazioni: vasi di espansione per impianti solari.



### ■ Solarplus SAFE: due in uno

Completamente nuovo, combina il vaso SOLARPLUS con un vaso addizionale VSG.

Il nuovo vaso di espansione è adatto nell'utilizzo dei sistemi solari secondo le normative EN 12976 e EN 12977 (DIN 4757). Il vaso SOLARPLUS SAFE assicura il regolare lavoro di espansione anche in caso di temperature eccessive.

#### Vantaggi

Risparmio di spazio 40% in meno di spazio occupato

Risparmio di tempo 50% in meno di tempo impiegato per l'installazione

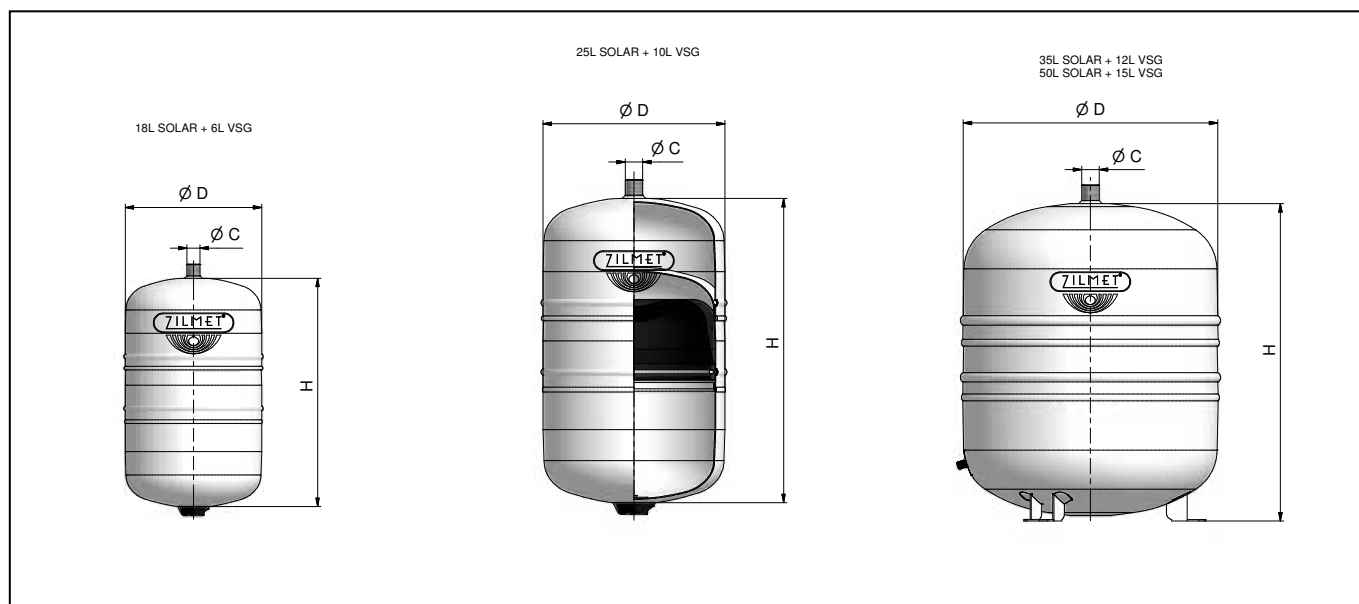
### ■ specifiche tecniche

Omologazione	secondo direttiva Europea 97/23/CE
Capacità disponibili	SOLARPLUS 18, 25, 35, 50 litri e vaso in linea da 6, 10, 12, 15 litri.
Pressione massima di esercizio	10 bar
Temperatura di esercizio	-10°C ÷ 110°C
Temperatura massima della membrana	100°C
Pre-carica in fabbrica	2,5 bar
Membrana	<b>ZILAN</b> membrana solare speciale
Colore	superficie verniciata di colore bianco

### ■ dati tecnici e dimensionali

Modello	Codice	Capacità	Ø Diametro	H altezza	Ø Raccordo
		litri			
SOLAR PLUS SAFE	11A2001822	18L SOLAR + 6L VSG	270	453	¾"G
SOLAR PLUS SAFE	11A2002522	25L SOLAR + 10L VSG	300	526	¾"G
SOLAR PLUS SAFE	11A2003319	35L SOLAR + 12L VSG W.F.	380	480	¾"G
SOLAR PLUS SAFE	11A2005010	50L SOLAR + 15L VSG	380	650	¾"G

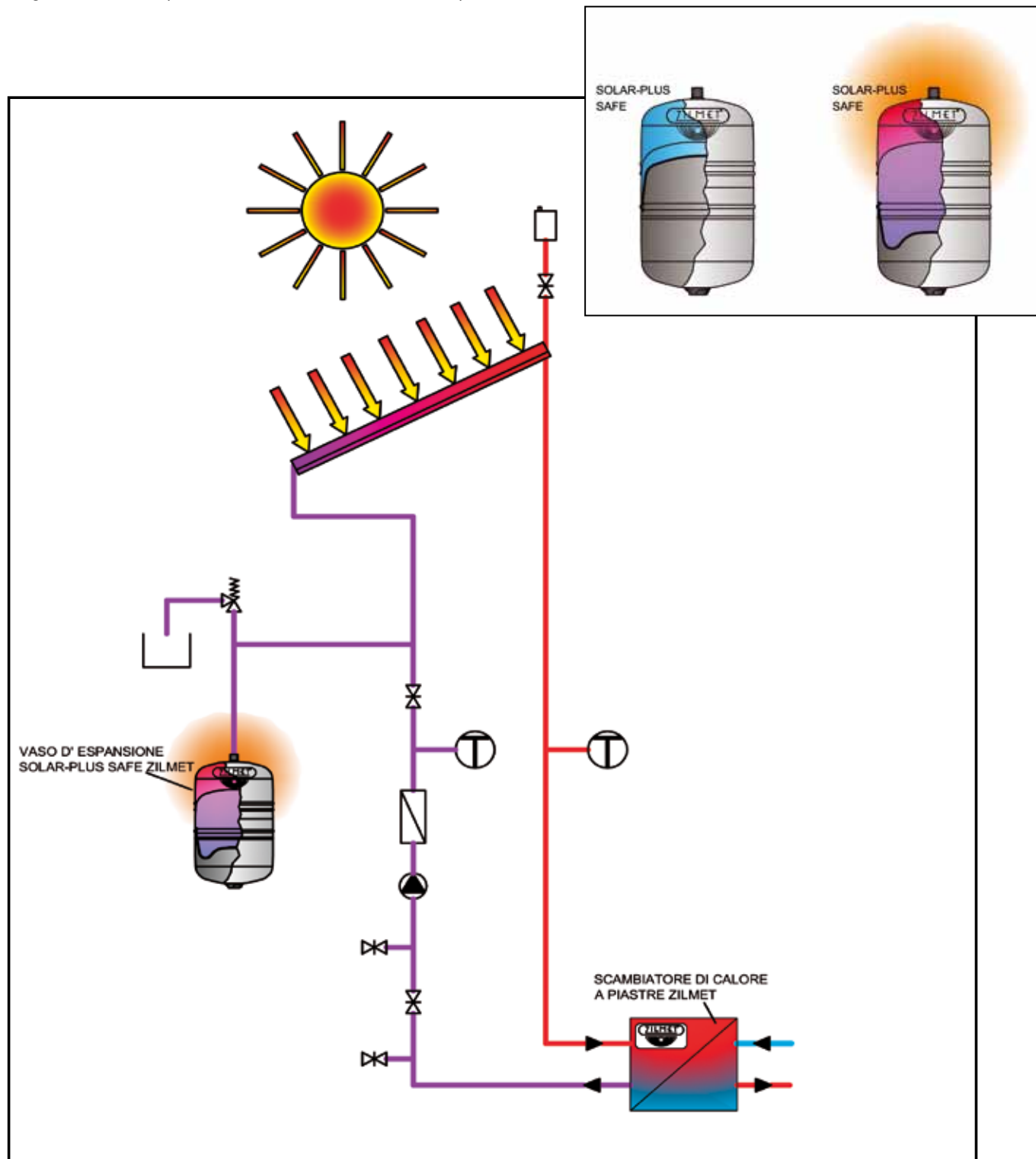
### ■ disegni tecnici





### Funzionamento del vaso di espansione SOLARPLUS SAFE

Il nuovo prodotto combina un vaso SOLARPLUS con un vaso aggiuntivo VSG. Il tempo d'installazione e lo spazio sono notevolmente ridotti. In caso di stagnazione del sistema il fluido surriscaldato si mescola con il fluido freddo presente nella calotta superiore e di conseguenza la membrana del vaso integrato SOLARPLUS è protetta contro stress dovuti ad elevate temperature.



## ■ come dimensionare un vaso di espansione per impianti solari

A differenza dei vasi d'espansione per i tradizionali impianti di riscaldamento, nel dimensionamento dei vasi d'espansione per impianti solari termici è necessario considerare non solo il contributo dato dall'espansione del fluido solare, ma anche il contributo dato dall'evaporazione dello stesso e la presenza di una adeguata riserva di fluido per compensare la riduzione di volume causata da basse temperature d'esercizio durante il periodo invernale. Sulla base di quanto sopra premesso, è possibile utilizzare la seguente formula per il dimensionamento di vasi d'espansione per impianti solari termici:

$$V_N = [(V_e + V_v + V_d) \times (P_{max} + 1)] / (P_{max} - P_{prec})$$

Per proteggere la membrana all'interno del vaso d'espansione dallo stress termico dovuto alle elevate temperature di esercizio, si consiglia l'installazione di un vaso addizionale VSG di dimensioni adeguate.

Di seguito è illustrato il significato dei simboli utilizzati nella formula sopra:

$V_N$ : volume nominale del vaso d'espansione [litri]

$V_e$ : volume d'espansione del fluido solare [litri], determinato con la seguente formula:

$$V_e = n \times V_a$$

$V_v$ : riserva di fluido solare immagazzinata all'interno del vaso d'espansione [litri], calcolata con la seguente formula:

$$V_v = 0,02 \times V_a$$

In ogni caso la riserva di fluido solare all'interno del vaso d'espansione deve sempre essere uguale ad almeno 3 litri.

$V_d$ : volume di vapore [litri], calcolato con la seguente formula:

$$V_d = 1,1 \times (V_c + V_t)$$

$P_{max}$ : pressione massima di esercizio dell'impianto solare [bar]

$P_{prec}$ : pressione di precarica del vaso d'espansione [bar]

Per poter utilizzare la formula sopra devono essere noti i seguenti dati relativi all'impianto:

$V_c$ : volume del collettore solare. Una volta nota la superficie dei pannelli solari, è possibile stimare il volume del collettore stesso, considerando 1 litro/m<sup>2</sup> per collettore solare piano, e 2 litri/m<sup>2</sup> per il collettore solare sottovuoto

$V_t$ : volume dei tubi di connessione al collettore solare [litri]

$V_a$ : volume totale dell'impianto solare termico [litri]. Il volume totale dell'impianto solare termico è pari alla somma del volume del collettore solare, dello scambiatore di calore, del volume di tutte le tubazioni all'interno dell'edificio e delle tubazioni di connessione al collettore solare.

$T_{max}$ : temperatura massima di funzionamento dell'impianto solare [°C]

$n$ : coefficiente di espansione del fluido solare. Il coefficiente d'espansione del fluido solare dipende dalla temperatura massima d'esercizio e dalla percentuale di glicole presente nel fluido solare stesso. Una volta note quindi la temperatura massima d'esercizio dell'impianto e la percentuale di glicole nel fluido solare, è possibile determinare il coefficiente d'espansione, mediante l'uso di opportune tabelle.

$P_{vs}$ : pressione di apertura della valvola di sicurezza [bar]. La pressione massima di esercizio dell'impianto solare è calcolata con le seguenti formule:

$$P_{vs} \leq 5 \text{ bar}, P_{max} = P_{vs} - 0,5 \text{ [bar]}$$

$$P_{vs} > 5 \text{ bar}, P_{max} = 0,9 \times P_{vs} \text{ [bar]}$$

$P_{min}$ : pressione minima agente sul vaso d'espansione [bar]. La pressione minima agente sul vaso d'espansione è la somma della pressione dovuta alla colonna di fluido che agisce sul vaso d'espansione e della pressione minima di funzionamento dell'impianto solare.

La pressione minima di funzionamento dell'impianto solare è solitamente compresa tra 0,5 bar e 1,5 bar: la pressione di precarica del vaso d'espansione,  $P_{prec}$ , deve essere pari alla pressione minima agente sul vaso d'espansione,  $P_{min}$ .

### ATTENZIONE

Il calcolo fornisce solo una indicazione del volume necessario del vaso d'espansione e comunque deve essere verificato da un tecnico specializzato ed autorizzato per considerare le caratteristiche reali dell'impianto e del fluido utilizzato.

## ■ esempio di calcolo

Si considera un impianto solare termico con le seguenti caratteristiche:

Volume del collettore solare,  $V_c = 60$  litri

Volume delle tubazioni di connessione al collettore solare,  $V_t = 25$  litri

Volume complessivo delle tubazioni e degli altri componenti dell'impianto = **80 litri**

Percentuale di glicole nel fluido solare, **40%**

Temperatura massima d'esercizio dell'impianto,  $T_{max} = 130$  °C

Pressione di apertura della valvola di sicurezza,  $P_{sv} = 6$  bar

Pressione minima di funzionamento dell'impianto, **0,7 bar**

Altezza statica agente sul vaso d'espansione, **H = 20 m**

Sulla base delle caratteristiche dell'impianto si ottiene:

$$V_a = 60 + 25 + 80 = 165 \text{ litri}$$

$$V_d = 1,1 \times (60 + 25) = 93,5 \text{ litri}$$

$$V_v = 0,02 \times (60 + 25 + 80) = 3,3 \text{ litri}$$

$$P_{max} = 0,9 \times 6 = 5,4 \text{ bar}$$

$$P_{prec} = P_{min} = 2 + 0,7 = 2,7 \text{ bar}$$

In base alla temperatura massima d'esercizio e della percentuale di glicole, il coefficiente d'espansione è pari a circa 0,09.

Il volume d'espansione del fluido solare è:

$$V_e = (0,09 \times 165) = 14,8 \text{ litri}$$

Il volume nominale del vaso d'espansione è il seguente:

$$V_N = [(14,8 + 93,5 + 3,3) \times (5,4 + 1)] / (5,4 - 2,7) = 264,5 \text{ litri}$$

**Risultato: SOLARPLUS 300**

## ■ tabella di selezione del vaso SOLARPLUS e del vaso addizionaleVSG

La seguente tabella fornisce delle indicazioni per la scelta del vaso SOLARPLUS e del corrispondente vaso addizionale VSG.

I dati sono approssimativi e la scelta dovrà essere verificata secondo le caratteristiche peculiari di ogni singola installazione.

Nota: i valori riportati in tabella sono stati ottenuti considerando  $P_{vs} = 6 \text{ bar}$   $T_{max} = 130^\circ\text{C}$  e percentuale di glicole pari al 40%.

Superficie del collettore		6 m <sup>2</sup>			10 m <sup>2</sup>			15 m <sup>2</sup>			20 m <sup>2</sup>		
Altezza statica	V <sub>A</sub>	Solarplus	VSG	V <sub>A</sub>	Solarplus	VSG	V <sub>A</sub>	Solarplus	VSG	V <sub>A</sub>	Solarplus	VSG	
m	litri	litri	litri	litri	litri	litri	litri	litri	litri	litri	litri	litri	
5	10,4	18	5	14	25	5	19,5	35	12	25	50	12	
10	13,4	18	5	17	25	5	22,5	35	12	28	50	12	
15	16,4	25	5	20	35	12	25,5	50	12	31	80	18	
20	19,4	25	5	23	35	12	28,5	50	12	34	80	18	
Superficie del collettore		25 m <sup>2</sup>			30 m <sup>2</sup>			35 m <sup>2</sup>			40 m <sup>2</sup>		
Altezza statica	V <sub>A</sub>	Solarplus	VSG	V <sub>A</sub>	Solarplus	VSG	V <sub>A</sub>	Solarplus	VSG	V <sub>A</sub>	Solarplus	VSG	
m	litri	litri	litri	litri	litri	litri	litri	litri	litri	litri	litri	litri	
5	29,5	50	12	42	80	18	47,5	80	18	54	105	35	
10	32,5	80	18	47	80	18	52,5	105	35	59	105	35	
15	35,5	80	18	52	105	35	57,5	105	35	64	150	50	
20	38,5	80	18	57	105	35	62,5	150	35	69	150	50	
Superficie del collettore		45 m <sup>2</sup>			50 m <sup>2</sup>			55 m <sup>2</sup>			60 m <sup>2</sup>		
Altezza statica	V <sub>A</sub>	Solarplus	VSG	V <sub>A</sub>	Solarplus	VSG	V <sub>A</sub>	Solarplus	VSG	V <sub>A</sub>	Solarplus	VSG	
m	litri	litri	litri	litri	litri	litri	litri	litri	litri	litri	litri	litri	
5	59,5	105	35	65	150	50	70,5	150	50	76	150	50	
10	64,5	150	50	70	150	50	75,5	150	50	81	150	50	
15	69,5	150	50	75	200	100	80,5	200	100	86	200	100	
20	74,5	150	50	80	200	100	85,5	200	100	91	200	100	
Superficie del collettore		70 m <sup>2</sup>			80 m <sup>2</sup>			100 m <sup>2</sup>			150 m <sup>2</sup>		
Altezza statica	V <sub>A</sub>	Solarplus	VSG	V <sub>A</sub>	Solarplus	VSG	V <sub>A</sub>	Solarplus	VSG	V <sub>A</sub>	Solarplus	VSG	
m	litri	litri	litri	litri	litri	litri	litri	litri	litri	litri	litri	litri	
5	87	150	50	98	200	100	155	300	100	225	400	200	
10	92	200	100	103	200	100	163	300	100	233	500	200	
15	97	200	100	108	250	100	171	400	200	241	500	200	
20	102	250	100	113	300	100	179	500	200	249	600	200	

ATTENZIONE: Il calcolo fornisce solo una indicazione del volume necessario del vaso d'espansione e comunque deve essere verificato da un tecnico specializzato ed autorizzato per considerare le caratteristiche reali dell'impianto e del fluido utilizzato.

## scambiatori di calore in impianti solari

Oltre alla gamma di vasi di espansione, Zilmet produce scambiatori saldobrasati e a piastre smontabili in diversi modelli e pressioni di utilizzo.

Il riscaldamento solare, con tutte le sue applicazioni, è uno degli ambiti ideali per l'utilizzo degli scambiatori a piastre Zilmet.



### Headquarters

Via del Santo, 242 - 35010 Limena (PD) - Italy  
Tel. +39 049 7664901 • Fax +39 049 767321  
www.zilmet.com  
zilmet@zilmet.it

### Production plants - Italy

Limena (PD) Via del Santo, 242  
Via Visco, 2 • Via Colpi, 30  
Via Tamburin, 15/17  
Bagnoli di Sopra (PD) - Via V Strada, 21/23

### Branches

Zilmet Deutschland GmbH  
www.zilmet.de  
Zilmet USA  
www.zilmetusa.com